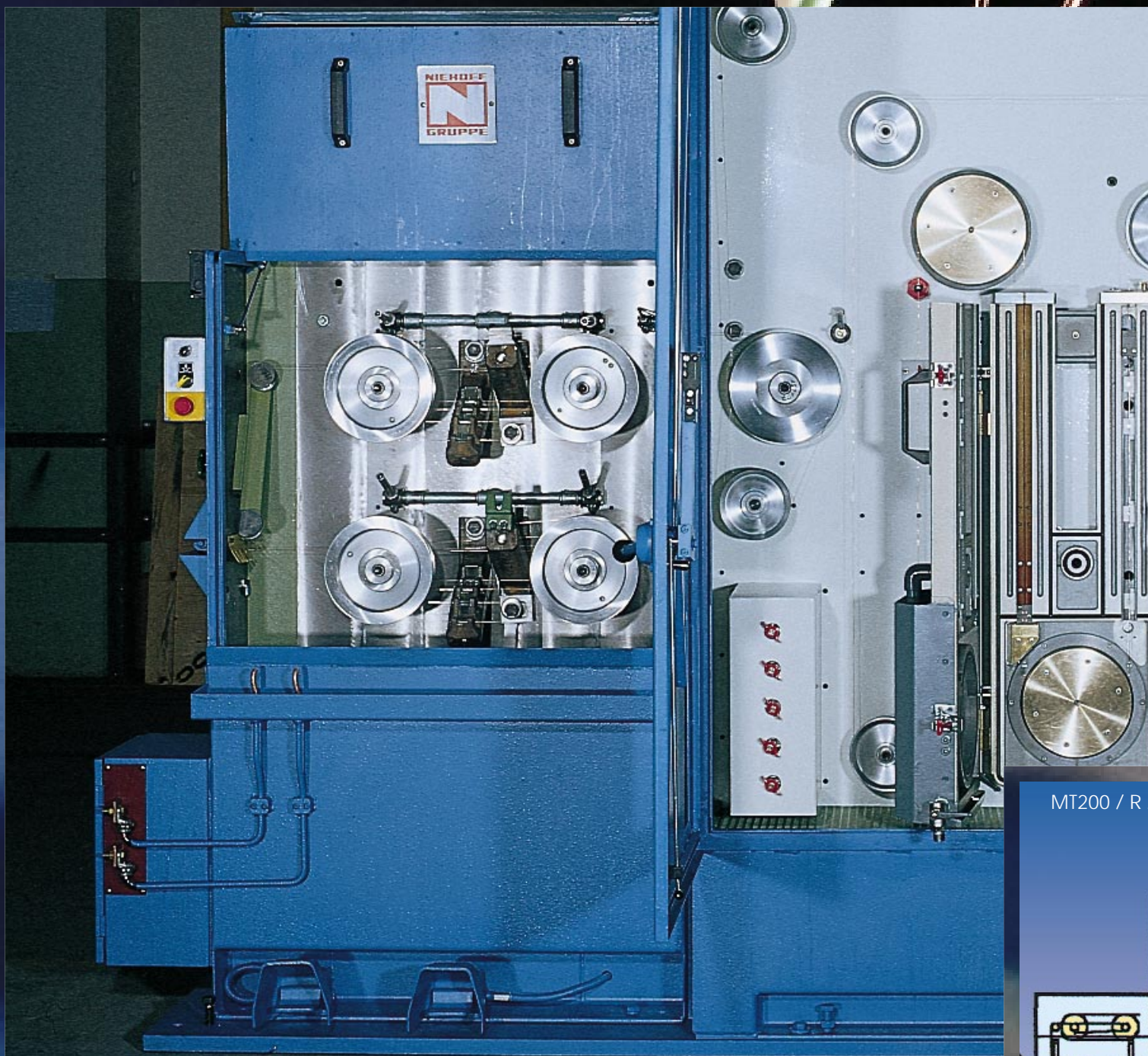
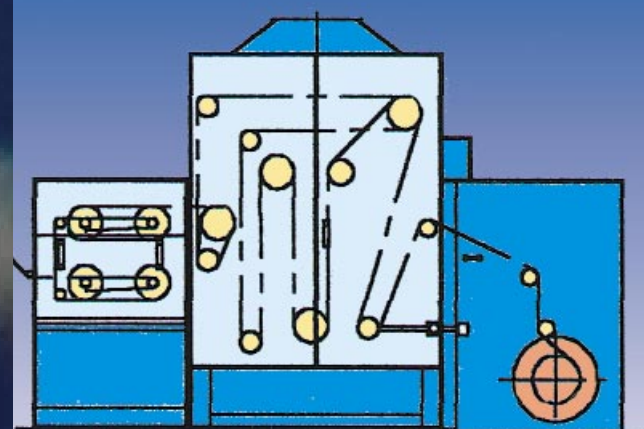


# Kompakt-Drahtproduktionsanlage für den Mittelzugbereich



Maschine in Rechtsausführung dargestellt

MT200 / R 201 / S 500.F.E



Optimale Komponentenkombination  
für eine sichere  
Investitionsentscheidung

MT 200 / R 201

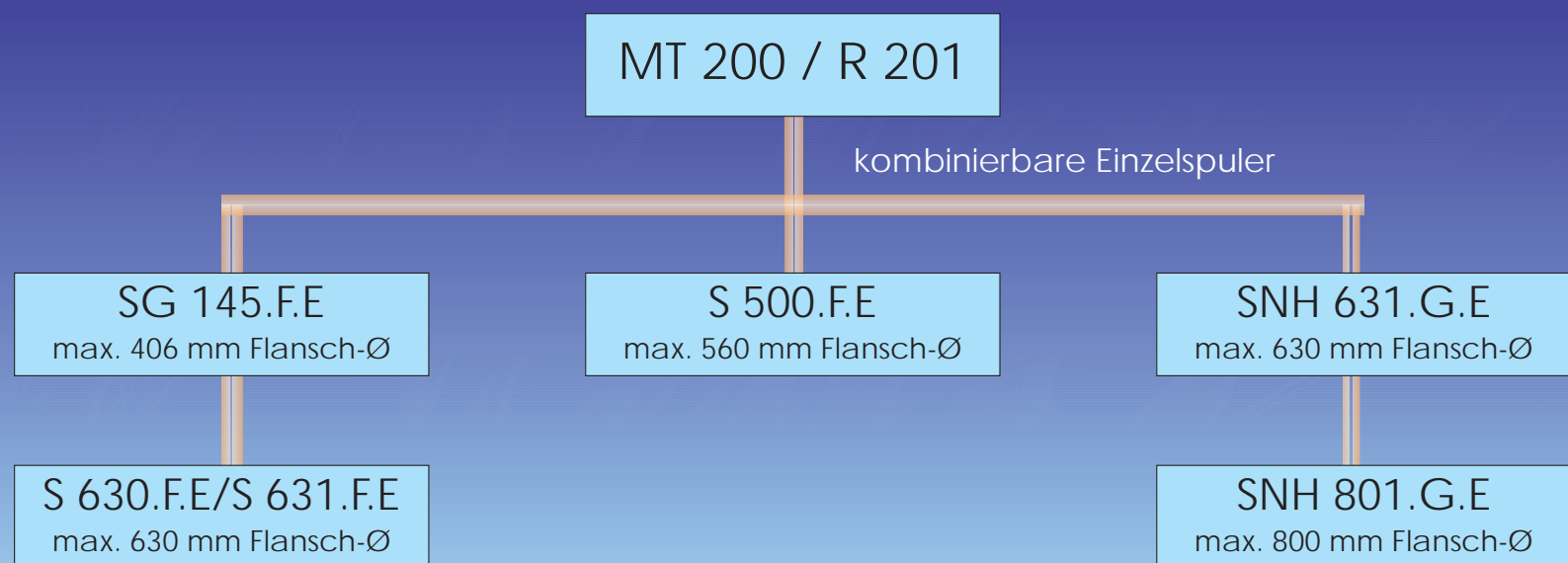


Machines  
Systems  
Know-how  
Worldwide

# MT 200 / R 201

Kompakt, wirtschaftlich

- ⌘ Anlage für Rechts- oder Linksbedienung, synchronisierbar mit unterschiedlichen Aufwickelsystemen
- ⌘ einfache und schnelle Anlageninbetriebnahme, da Ziehmaschine und Glühe eine Kompakteinheit bilden
- ⌘ Widerstandsglühung im bewährten NIEHOFF 3-Strecken-Prinzip
- ⌘ Glühspannungskontrolle ab Produktionsgeschwindigkeit "0"
- ⌘ Konstante, einstellbare Drahtspannung - zum nachgestellten Aufwickelsystem - durch integrierten Tänzer
- ⌘ Elektroausrüstung mit frei programmierbarer Steuerung (PLC) (optional mit Klartextanzeige für Bedienung und Fehlerdiagnose)



## Technische Daten

Drahteinlaufdurchmesser:	max. 2,6 mm Cu <sub>hart</sub> max. 2,9 mm Cu <sub>weich</sub>
Fertigdurchmesser:	0,30...0,90 mm
Produktionsgeschwindigkeit:	max. 40 m/s
Zügezahl:	max. 17
Drahtverlängerung pro Zug:	26 %
Antrieb:	70 kW D.C.
Glühleistung:	max. 30 kW (bei max. 1000 A)

Änderungen im Zuge der technischen Weiterentwicklung behalten wir uns vor

**MASCHINENFABRIK NIEHOFF GmbH & Co.-KG**  
Fürther Str. 30  
**D-91426 Schwabach, Germany**  
Telefon 0 91 22 / 977 - 0  
Telefax 0 91 22 / 977 - 155  
CompuServe 100410, 1523  
Internet www.niehoff.de

**MASCHINENFABRIK NIEHOFF GmbH & Co. KG**  
Schwendener Str. 25  
**D-87616 Marktoberdorf/Leuterschach, Germany**  
Telefon 0 83 42 / 70 08 - 0  
Telefax 0 83 42 / 70 08 - 40  
CompuServe 100635, 1254

**NIEHOFF OF AMERICA INC.**  
1 Mallard Court  
**Swedesboro, N.J. 0 80 85, USA**  
Telephone 609 / 467 - 48 84  
Telefax 609 / 467 - 05 84  
CompuServe 104073, 1746

**NIEHOFF-HERBORN MÁQUINAS Ltda.**  
CP 84 (Rua Mar Vermelho no 780)  
**0 64 12 - 140 Barueri S.P., Brasil**  
Telephone 11 / 72 98 43 22  
Telefax 11 / 72 98 42 34

**NIEHOFF of INDIA Private Limited**  
First Floor  
Swapnalok Complex  
92-93, S.D. Road  
**Secunderabad - 500 003**  
India  
Telephone 40 / 81 07 02  
Telefax 40 / 84 28 82  
Telex 0425-6357 ASA IN

**MASCHINENFABRIK NIEHOFF GmbH & Co. KG**  
Singapore Representative Office  
122 Middle Road, # 04-04 Midlink Plaza  
**Singapore 188973**  
Telephone 3369936  
Telefax 3364070  
CompuServe 100436, 1727  
e-mail: niehoff@pacific.net.sg

**NIPPON NIEHOFF Co., Ltd.**  
17, Kanda Tomiyama-Cho Chiyodo-Ku  
**Tokio, 101, Japan**  
Telephone 3 / 32 57 - 09 11  
Telefax 3 / 32 57 - 09 10

**NIEHOFF SERVICE CENTER CHINA**  
1000 Jungong Road  
**Shanghai 200093**  
P.R. China  
Telephone 21 / 65 48 35 16  
Telefax 21 / 65 48 35 16